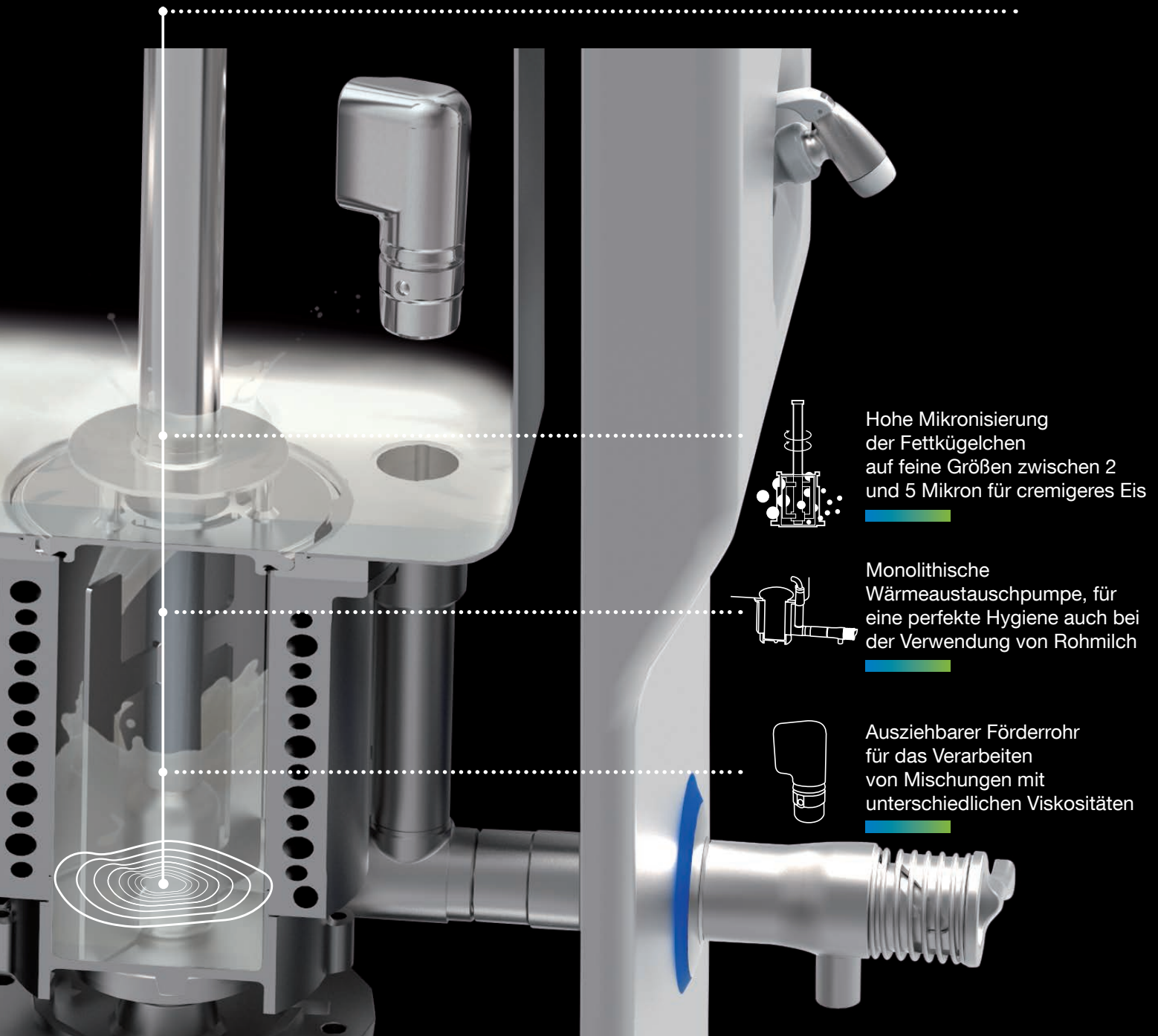


# Pastomaster HE

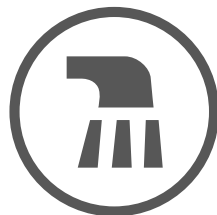


# WÄRMEAUSTAUSCH PUMPE ADAPTIVE



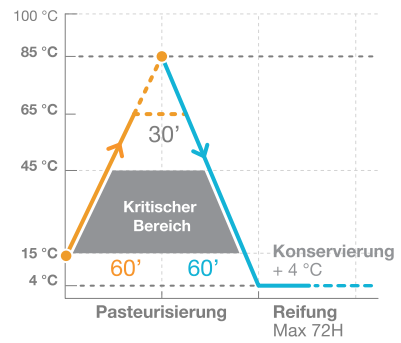
DIE INTELLIGENTE TECHNOLOGIE, DIE SICH OPTIMAL UM IHREN GRUNDMIX KÜMMERT

Pastomaster HE  
High Efficiency.  
Einzigartig.



## Pasteurisierung

Kontrollierte Hitzebehandlung, die im Jahr 1864 von dem französischen Wissenschaftler Louis Pasteur entdeckt wurde, um Nahrungsmittel von Krankheitserregern zu befreien, ohne ihr Vitamin- und Proteingehalt zu beeinträchtigen, d.h. sie gesundheitsverträglich zu machen und Nährwerte beizubehalten.



## MISCHUNGEN FÜR GELATO UND JOGHURT

9 Hauptprogramme zur Herstellung aller Arten von Gelato Basis- und Fertigmischungen sowie Joghurt



**Hohe Pasteurisierung**  
85 °C

Dies ist der meistverwendete Zyklus, der maximale Hygiene gewährleistet.



**Niedrige Pasteurisierung**  
65 °C

Eine schonendere Pasteurisierung zur Erhaltung der Qualität Ihrer Zutaten.



**Zwischen-Pasteurisierung**

Es können Pasteurisierungstemperaturen zwischen 65 °C e 95 °C eingestellt werden.



**Schokolade-Pasteurisierung**  
90 °C

Für Schokolademischungen. Perfekte Verschmelzung von Kakao und Eis bei maximalem Aroma.



**Kühlen Reifen**

Kühlen auf 4 °C, Konservierung und Reifung, ohne Erhitzung.



**Zuckersirup**

Zur Herstellung des Sirups für Mischungen auf Wasserbasis.



**Invertzucker**

Zur Herstellung des Süßungsmittels, dass verwendet wird, um den Feststoffanteil zu reduzieren, ohne auf Süße zu verzichten.



**Flüssiger Joghurt**

Um mit Milch und Fermenten Trinkjoghurt herzustellen.



**Dickflüssiger Joghurt**

Um einen optimalen dickflüssigen und cremigen Joghurt herzustellen.



## > SOSSEN



Programme für die Herstellung von 7 Soßen, die in Verbindung mit dem Grundmix zur raschen Herstellung klassischer Eissorten dienen (nur für Modelle Pastomaster 60 HE):

- Creme-Soße
- Zabaione-Soße
- Kakao-Soße
- Früchtesoße
- Schokoladensoße
- Zitrusfrüchte-Soße
- Zitronen-Soße



## > SPEZIALITÄTEN



Programme für die Herstellung von 6 handwerklich hergestellten Spezialitäten (nur für Modelle Pastomaster 60 HE):

- Pudding
- Panna Cotta 1
- Panna Cotta 2
- Bayerische Creme
- Basismischung für Halbgefrorenes
- Baiser auf italienische Art



## > FREIE PROGRAMME



Dem Eishersteller stehen 5 freie Programme zur Verfügung, in denen er eigene Verarbeitungszyklen für seine speziellen Mischungen speichern kann.



## KÄSE



8 Programme für die Erzeugung von:

- Ricotta
- Robiola
- Weichkäse
- Hartkäse
- Spezialkäse
- Garmolke Käsemasse
- Milchkultur
- Molkekultur



## MILCH



Programme:

- Wärmebehandlung
- Programmierbare Wärmebehandlung
- Niedrige Milchpasteurisierung
- Hohe Milchpasteurisierung



**Ein detailliertes Rezeptbuch**, das durch den QR Code, der auf der Vorderseite der Maschine sich befindet, heruntergeladen werden kann, ist für jede Maschine verfügbar und hilft der Wahl und der Dosierung der Zutaten.



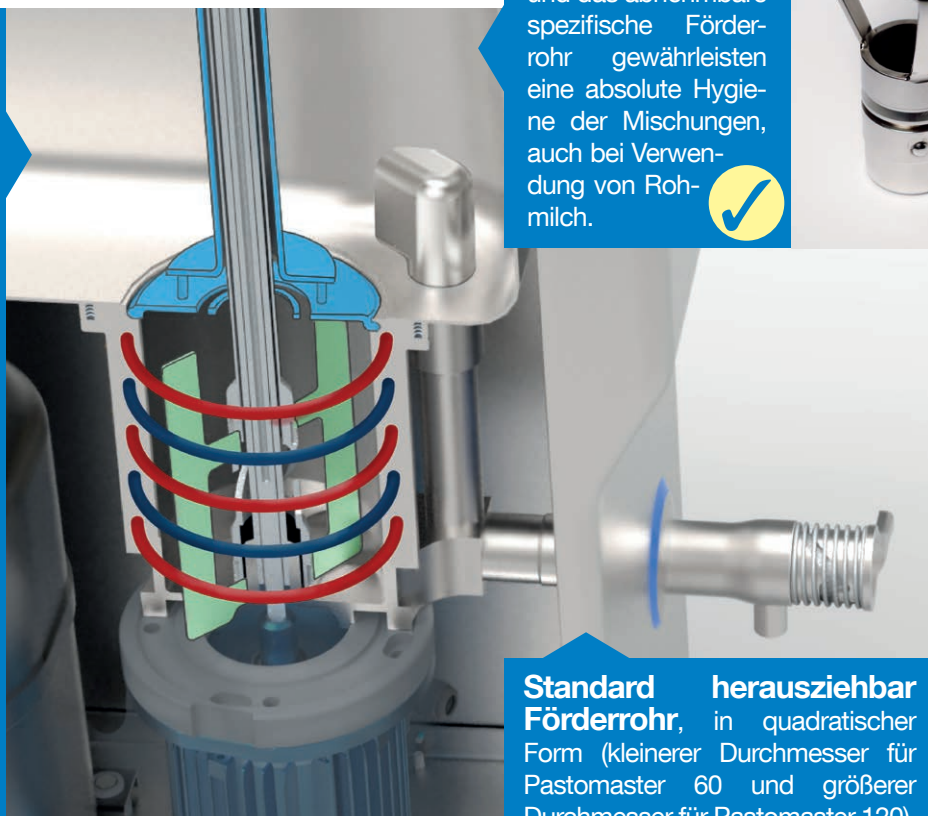
# LEISTUNG UND QUALITÄT


## Wärmeaustauschpumpe

Die Zutaten werden nur in einem Teilbereich des Behälters (Tasse) vermischt und pasteurisiert. Diese exklusive und patentierte Carpigiani-Technologie gewährleistet:

**Hohe Mikronisierung:** Die millimetergenaue Tasse-Rührwerkskupplung und die unterschiedlichen Mischgeschwindigkeiten reduzieren die Fettkügelchen auf besonders feine Abmessungen, von 2 bis 5 Mikron - für den Erhalt eines cremigeren und stabileren Eises.

Die **überlegene Effizienz** ermöglicht es, auch mit Mindestbefüllungen zu arbeiten, ohne die Gefahr, dass die Mischung dabei verbrennt. Darüber hinaus verhindert das originale trockene Wasserbad Produktverkrustungen.

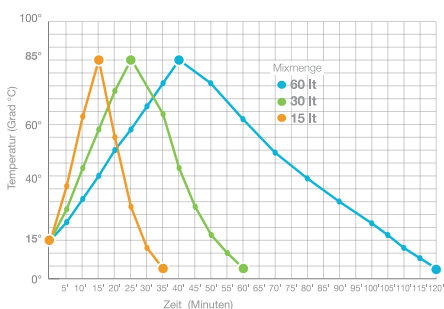


**Rohmilch.** Die monolithische Wärmeaustauschpumpe, das neue Design des Auslassshahns und das abnehmbare spezifische Förderrohr gewährleisten eine absolute Hygiene der Mischungen, auch bei Verwendung von Rohmilch. 



## Standard herausziehbar Förderrohr

in quadratischer Form (kleinerer Durchmesser für Pastomaster 60 und größerer Durchmesser für Pastomaster 120), der dickflüssigere Mischungen mit besonders zähen und festen Zutaten zu vermischen und Mischungen mit hohem Feststoffanteilen herzustellen ermöglicht. Ideal auch für die Herstellung von Soßen und Käse.



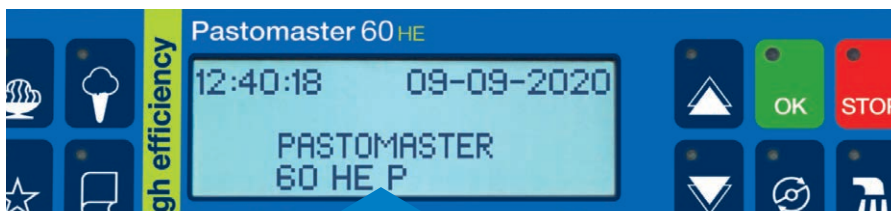
## Pastomaster 120 HE

Die Kälteanlage ist in drei Teile unterteilt und wird abhängig von der Mixmenge in Produktion angesteuert:

Min	30 – 60 Liter
Med	60 – 90 Liter
Max	90 – 120 Liter

## Zykluszeiten (Energieeinsparung)

Der Wärmeaustausch pro Liter Mix, bei Erhitzung auf 85 °C und Abkühlung auf 4 °C, erfolgt extrem schnell: in weniger als 2 Minuten beim Modell 60 HE und in weniger als 1 Minute beim Modell 120 HE. Mit dieser Technologie verhalten sich der Energieverbrauch und die Pasteurisierungsdauer analog zur verwendeten Mixmenge.



## High Power\*

Optionale Funktion, die eine Zeitersparnis von bis zu 20%\*\* während der Erhitzung ermöglicht, ohne dabei den Gesamt-Energieverbrauch zu erhöhen.

\* nur verfügbar für Pastomaster 60 HE. \*\* im Vergleich zur Standard-Ausführung 



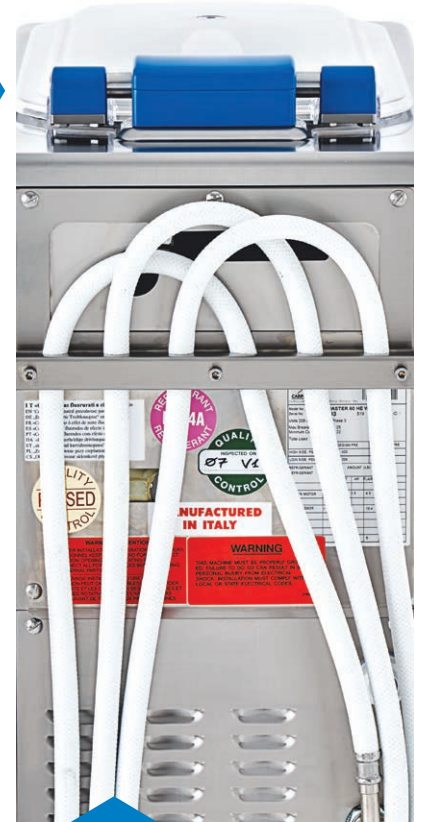
# KOMFORT

Neue Lösungen für ein Maximum an **Bedienkomfort**



## Deckel und Wärmeaustauschpumpe

Deckel mit neuem Design, die einfach eingebaut und ausgebaut werden kann. Sie können die Zutaten während der Rührfunktion der Mischung unter absoluten Sicherheitsbedingungen hinzufügen.



## Mischung Förderung

Um die Mischung hygienisch zu überführen.



## Konsole

Ein Zubehöerteil aus Edelstahl, abnehmbar und spülmaschinengeeignet.



## Haltevorrichtung für Schläuche

Dank der an der Maschinenrückseite angebrachten Haltevorrichtung ist es möglich die Wasserschläuche so unterzubringen, dass sie den Boden nicht berühren. Dadurch kann die Maschine problemlos umgestellt und der Boden gereinigt werden.



## Water Filling

Funktion. Ermöglicht die **präzise Wasserzufuhr** gemäß den Rezepten, um Dosierfehler zu vermeiden und eine einfache Reinigung zu gewährleisten.



Alle aktualisierte Inhalte, wie Bedienungsanleitungen, Carpi Care kit und Carpi Clean kit können durch den **QR Code**, der sich auf der Vorderseite der Maschine befindet, heruntergeladen werden.



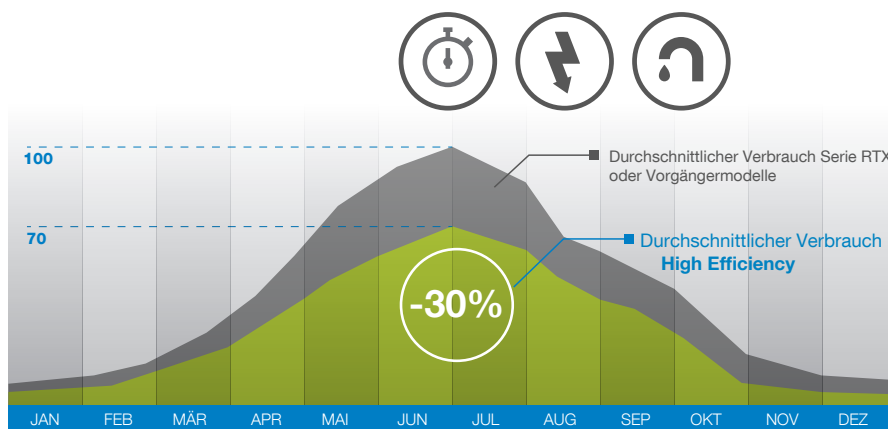


## EINSPARUNG

### Senkung des Wasserverbrauchs

high efficiency

Die HIGH EFFICIENCY Technologie von Carpigiani, ein Zusammenspiel von leistungsstarken Elektromotoren und Kondensatoren, ermöglicht eine maximale Effizienz der Pasteurisierungszyklen. Pastomaster HE gewährleistet eine wesentliche Einsparung beim Wasserverbrauch **von bis zu 30%** im Vergleich zu den Pasteurisierern der Serie RTX.



## SICHERHEIT

### Höhere Sicherheit in der Bedienung und größere Kontrolle bei der Produktion



#### Ergonomisches Design

Verbesserte Arbeitssicherheit durch noch abgerundetere Ecken und Kanten im HE-Design.

#### Behälterdeckel

Bei Überschreitung von 50 °C wird beim Anheben des Behälterdeckels das Rühren eingestellt, um ein Spritzen des kochenden Mixes zu vermeiden.

#### Stromausfall und Unterbrechung der Wasserversorgung

Nach einem Stromausfall oder bei Unterbrechung der Wasserversorgung während der Pasteurisierung wird das laufende Programm fortgesetzt, sofern die Parameter für Temperatur und Zeit gewährleistet sind, dass das Produkt nicht beschädigt wurde. Im gegenteiligen Fall wird der Eismix nochmals vollständig pasteurisiert, während das Display eine entsprechende Meldung für den Bediener anzeigt.

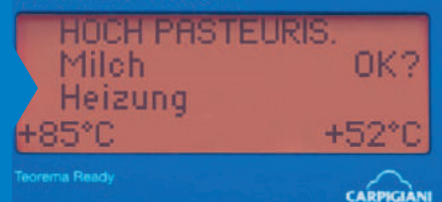
Wenn während der Warmverarbeitung 50 °C überschritten werden, färbt sich das Display rot, um den Bediener darauf aufmerksam zu machen, dass sich im Inneren der Maschine Produkte befinden, die erhitzt und gekocht werden. Dieses sichtbare Signal beugt einer falschen Handhabung bei heißen Produkten vor.



TEOREMA ermöglicht die Überwachung der Maschine über das Internet mit Computern, Tablets und Smartphones. Der technische Support wird durch die Möglichkeit der Fernwartung erleichtert.



#### Pastomaster 60 HE





## HYGIENE

Vereinfachte Reinigung,  
**garantierte Hygiene**

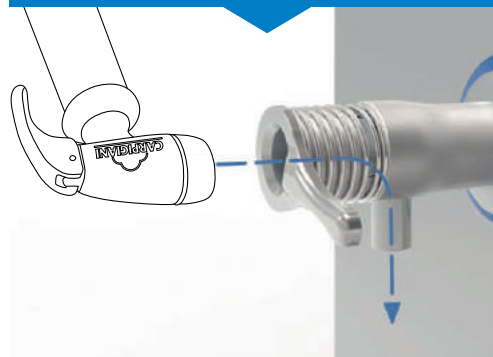
### Doppelwandiger Auslasshahn

Der Mix zirkuliert kontinuierlich im Inneren des Hahns und gewährleistet somit immer die korrekte, hygienische Arbeitstemperatur, ob während der Pasteurisierung oder in der Konservierungs- und Reifungsphase.



### Auslasshahn jederzeit spülbar

Die neue Beschaffenheit des Auslasshahns ermöglicht dessen Reinigung zu jedem Zeitpunkt der Produktionsphasen.



### Intensive Reinigung

Der neue Auslasshahn, das abnehmbare Förderrohr und die monolithische Tasse ermöglichen eine einfache und vollständige Reinigung der Maschine.



Die **neuen Räder** in einer Edelstahlkonstruktion können auch häufige Reinigungen mit aggressiven Reinigungsmitteln standhalten.

Die neue Handbrause aus Edelstahl ist **frontseitig an der Maschine angebracht** und reicht bis zum Hahn, um die Reinigung zu erleichtern. Die Handbrause hat zudem eine Blockierfunktion, die das Handling während des Gebrauchs erleichtert.

Auch die Reinigung der Bleche ist dank einer **Scotch-Brite Oberflächenbehandlung** sehr komfortabel, da das Edelstahl gegen Flecken und Fettrückstände geschützt ist.

### Carpi Care kit



Fragen Sie Ihren Händler nach diesem Kit, um Ihre Maschine jederzeit im einwandfrei hygienischen Zustand zu erhalten.

### Carpi Clean kit




Pastomaster 60 HE

Pastomaster 120 HE




## Produktionseigenschaften

	Produktionszyklus*	Fassungsvermögen Behälter		Produktion Joghurt		Produktion Soßen**		Produktion Spezialitäten	
	Liter / Minuten	min	max	min	max	min	max	min	max
Pastomaster 60 HE	60 / 120	15	60	15	45	15	45	15	45
Pastomaster 60 HE P	60 / 120	15	60	15	45	15	45	15	45
Pastomaster 120 HE	120 / 120	30	120	30	90	-	-	-	-

\* die Produktionszeiten variieren je nach verwendeten Zutaten \*\* für Kakao-Soßen beträgt die Maximalmenge 15 kg

Die Leistungsangaben beziehen sich auf eine Umgebungstemperatur von 25 °C und eine Wassertemperatur des Kondensators von 20 °C.

## Technische Merkmale

	Rührgeschwindigkeit	Stromversorgung*			Nennspannung	Absicherung	Kondensator	Abmessungen cm (Breite und Höhe am Boden)			Nettogewicht
	Anzahl	Volt	Hz	Ph	kW	A		Breite B	Tiefe T	Höhe H	kg
Pastomaster 60 HE	5	400	50	3	7	16	Wasser	35	90	105	165
Pastomaster 60 HE P	5	400	50	3	11,2	20	Wasser	35	90	105	165
Pastomaster 120 HE	5	400	50	3	11,2	20	Wasser	65	90	105	269

\* Andere Stromspannungen und Zyklen sind gegen Aufpreis erhältlich

Die genannten Maße beziehen sich auf die wassergekühlte Ausführung.

Die Maschinen Pastomaster HE werden von Carpigiani mit zertifiziertem Qualitätssystem nach UNI EN ISO 9001 hergestellt.

Die angegebenen Eigenschaften gelten nur als Richtwerte. Carpigiani behält sich das Recht vor, alle erforderlichen Änderungen ohne Vorankündigung vorzunehmen.



Via Emilia, 45 - 40011 Anzola dell'Emilia - BOLOGNA, Italy - T. +39 051 6505111 - info@carpigiani.it

an Ali Group Company



The Spirit of Excellence